

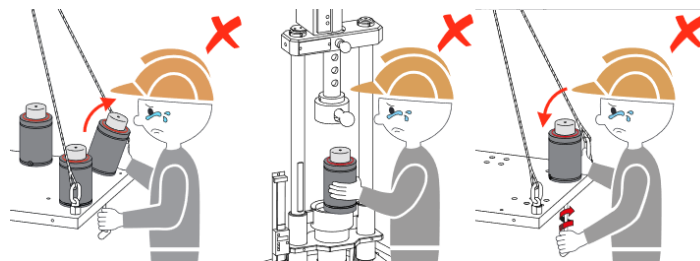
## Nowy czujnik ciśnienia EYE

EYE to cyfrowy czujnik marki Special Spring, który zamontowany na sprężynie gazowej sprawdza jej ciśnienie. EYE pokazuje na wyświetlaczu wykrytą wartość i od razu sprawdza, czy jest niższa niż ustawiona, alarmując zmianę. Możesz więc działać, zanim będzie późno mając większe bezpieczeństwo i niższe koszty konserwacji. Ustawiana wartość progowa ciśnienia za pomocą 3 różnych jednostek pomiarowych (bar, psi, MPa). Zasilanie bateryjne.

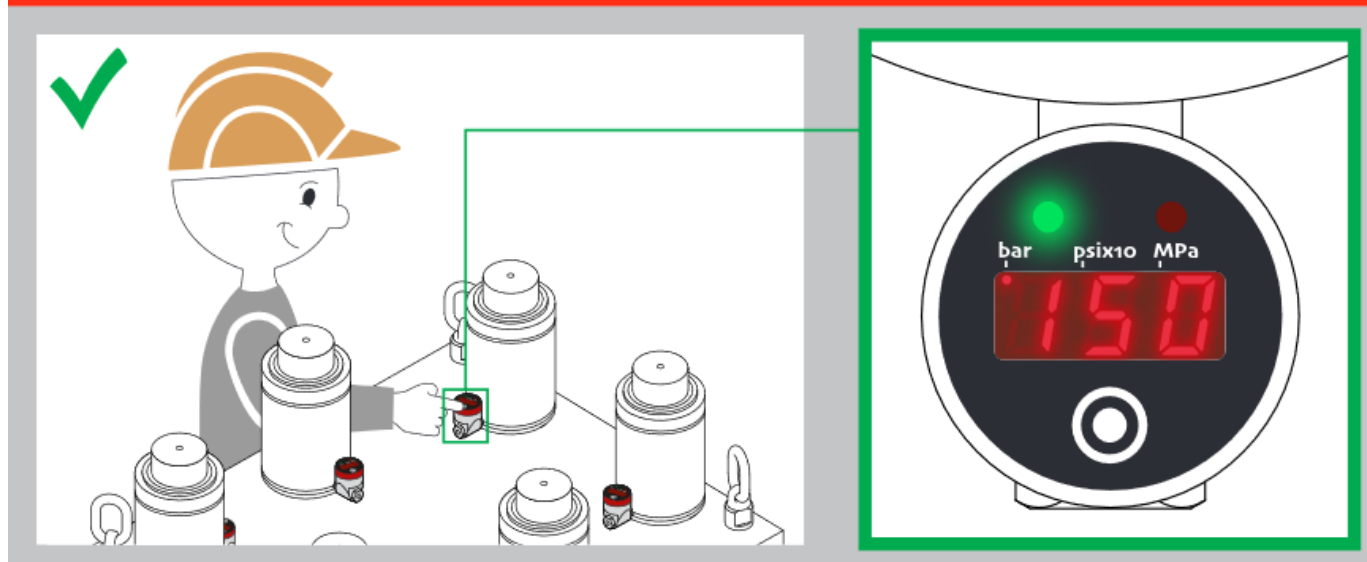


### KORZYŚCI

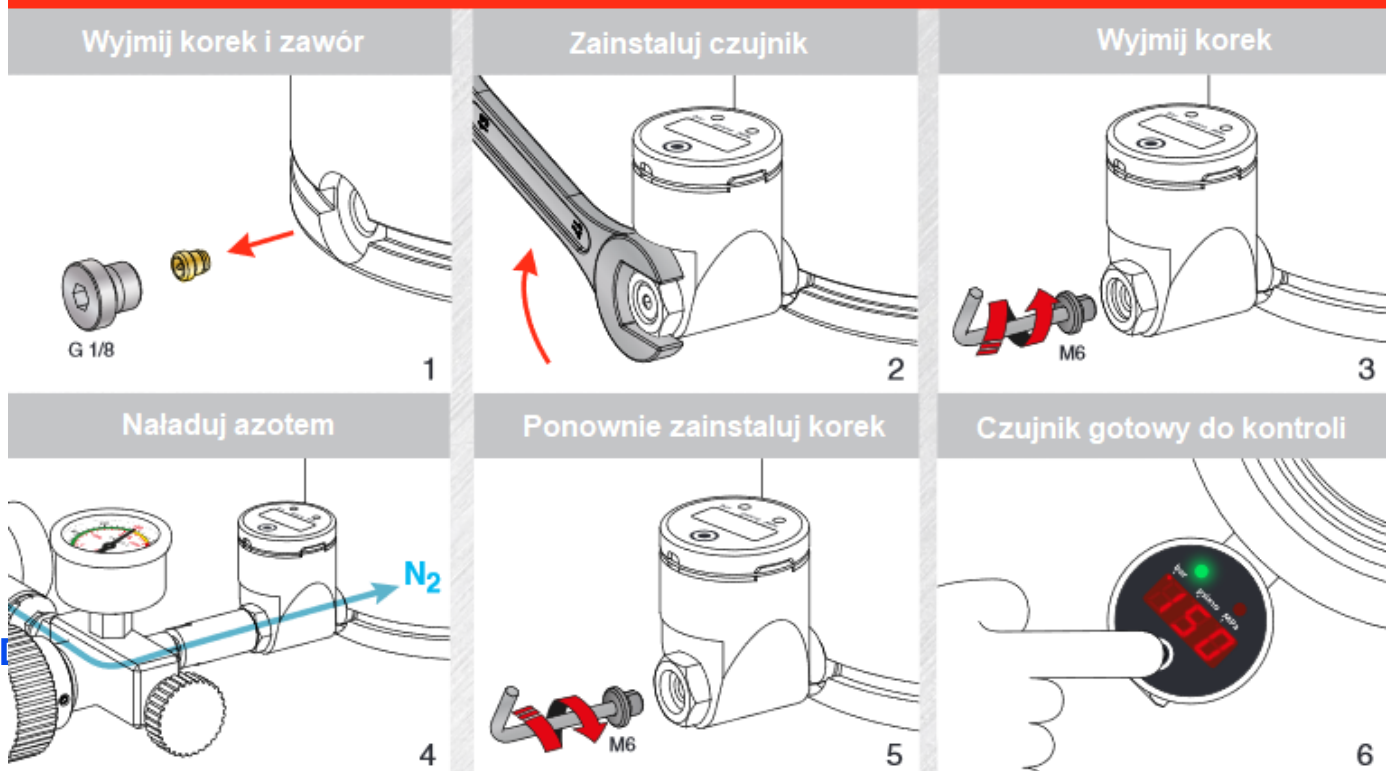
- Szybka wizualizacja i odczyt.
- Kontrola bez demontażu sprężyny
- Obniżenie kosztów utrzymania narzędzi.
- Prosty interfejs.
- Zasilacz z wytrzymałym akumulatorem
- Mały rozmiar.



### NATYCHMIASTOWA KONTROLA CIŚNIENIA



## INSTALACJA



## DANE TECHNICZNE

Zakres pomiarowy (względny): 0 ÷ 600 bar / 8700 psi / 60 MPa

Wizualizacja: 3-cyfrowy wyświetlacz + 2 diody LED

Jednostka pomiaru: bar, psix10, MPa

Rozdzielczość: 1 bar, 10 psi, 1 MPa

Dokładność:  $\pm 1,0\%$  F. lub  $\pm 1$  cyfra, w zależności od tego, która wartość jest większa

Temperatura pracy: 0 ÷ 80 ° C

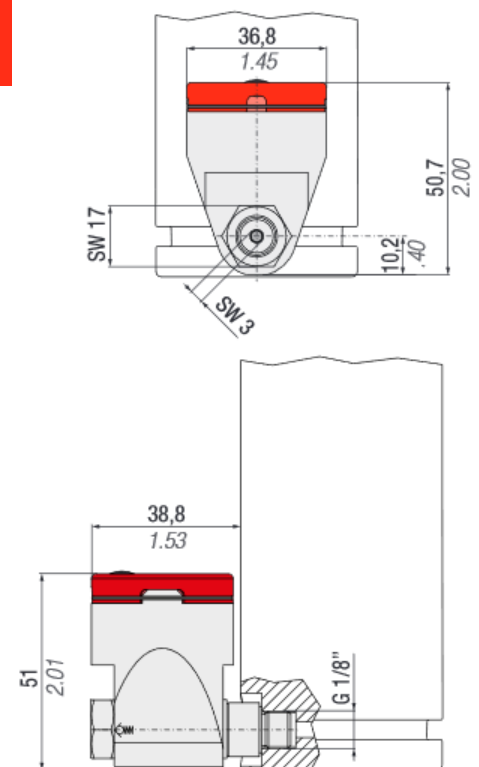
Płyny kompatybilne: Azot Bateria: Maxell CR2032-3V, 220 mAh \*

Materiał: stal nierdzewna / stop aluminium Połączenie: G 1/8

Alarmy: min. ciśnienie (regulowane), ciśnienie powyżej 450 bar / 6530 psi / 45 MPa, awaria czujnika, niski poziom naładowania baterii

Żywotność baterii: > 2000 odczytów

Stopień ochrony: IP65



Autoryzowany Partner w Polsce



[www.specialsprings.com](http://www.specialsprings.com)

INTEC Sp. z o.o.

ul. Wiejska 10

44-200 Rybnik

tel.: +32 422

mail: [biuro@intec.pl](mailto:biuro@intec.pl)



[www.intec.pl](http://www.intec.pl)