



Elektryczne nagrzewnice powietrza VLEx ze stali nierdzewnej w wykonaniu przeciwwybuchowym Ex, klasa T3

Przeciwwybuchowe nagrzewnice powietrza do stosowania w pomieszczeniach zagrożonych wybuchem gazów i par cieczy palnych grupy wybuchowości: IIA, IIB, IIC i klasie temperaturowej T3.



Służą do ogrzewania pomieszczeń zakwalifikowanych do strefy 1 i 2 .

Nagrzewnice mogą być stosowane w obiektach o charakterze przemysłowym takich jak: rafinerie ropy naftowej, platformy wiertnicze, zakłady chemiczne, akumulatorownie, lakiernie, magazyny wyrobów chemicznych, oczyszczalniach ścieków, statki itp. Przystosowane są do instalacji w środowiskach agresywnych, odporne na warunki morskie i przybrzeżne. Nie mogą być stosowane w miejscach narażonych na wstępowanie opadów atmosferycznych. Nagrzewnica musi być trwale zamocowana do konstrukcji stałej i nie można jej używać jako urządzenia przenośnego.

Nagrzewnica składa się z obudowy wykonanej ze stali nierdzewnej AISI 316L, kasety przyłączeniowej wykonanej z aluminium odlewanego ciśnieniowo (IP66) oraz elementów grzejnych ze stali nierdzewnej AISI 316L. Silnik w wykonaniu przeciwwybuchowym wraz z wirnikiem posiadają stopień ochrony IP 55.

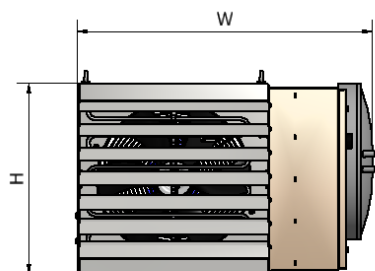
Nagrzewnice opcjonalnie mogą być wyposażone w zabudowany termostat, wyłącznik itp.

Podstawowe dane techniczne:

Certyfikaty	zgodność z dyrektywą ATEX IBExU16ATEX1218X IEC  II 2G Ex db eb IIC T3 Gb  II 2G Ex db eb [ia] IIC T3 Gb
Napięcie znamionowe	3x400V AC 50Hz (380V,440V, 480V, 690V oraz 60Hz dostępne na zamówienie)
Moc	od 3,5kW do 35,1kW
Klasa temperaturowa	T3
Wbudowany termostat	opcja na zamówienie
Montaż	trwale do konstrukcji stałej
Materiał obudowy	stal nierdzewna AISI 316L
Zabezpieczenie przed przegrzaniem	tak, reset ręczny
Zakres temperatury pracy nagrzewnicy	od -25°C do +50°C
Stopień ochrony	nagrzewnica i kaseta przyłączeniowa IP66, silnik IP55
Max przepływ powietrza	od 1550m ³ /h do 4800m ³ /h w zależności od modelu

Nagrzewnica musi być trwale zamontowana do konstrukcji stałej

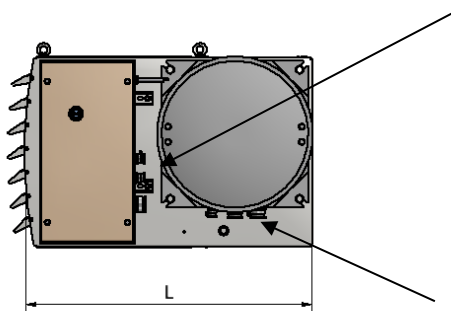
Wymiary:



Dławiki kablowe do e-obudowy do zastosowań wewnętrznych np.

1 szt. dławik M32 CMP do kabla od $\varnothing 17$ do $\varnothing 26,3$ mm

Miejsce na 3 szt. dławików M20 CMP do kabla od $\varnothing 6,5$ do $\varnothing 14$ mm



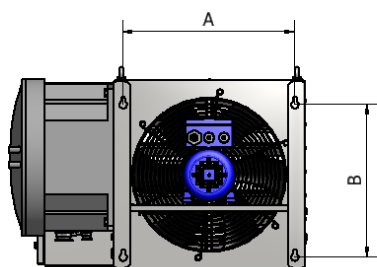
Wejście kablowe M32:

dławik M32 CMP do kabla od $\varnothing 17$ do $\varnothing 26,3$ mm

Opcja redukcji:

dławik M25 CMP do kabla od $\varnothing 11,1$ do $\varnothing 20$ mm
lub

dławik M20 CMP do kabla od $\varnothing 6,5$ do $\varnothing 14$ mm



Brak dławicy kablowej w komplecie z nagrzewnicą.

Dławice zamawiane oddzielnie - patrz tabela akcesoria do nagrzewnic.

Wymiary nagrzewnic

Typ urządzenia	VLEx S	VLEx M	VLEx L
Moc silnika [W]	180	180	550
Średnica wentylatora [mm]	400	555	555
Waga urządzenia [kg]	90-100	120-140	140-170
Rozstaw otworów montażowych ściennych [mm]	A: 450 B: 400	A: 615 B: 520	A: 615 B: 520
Przepływ powietrza [m ³ /h]	dla 3,5kW - 1500 pozostałe -2500	3800	4800
Poziom hałasu [dB] (A) 50Hz	dla 3,5kW - 51 pozostałe -56	60	65

Specyfikacja wybranych modeli 400V AC, 50Hz

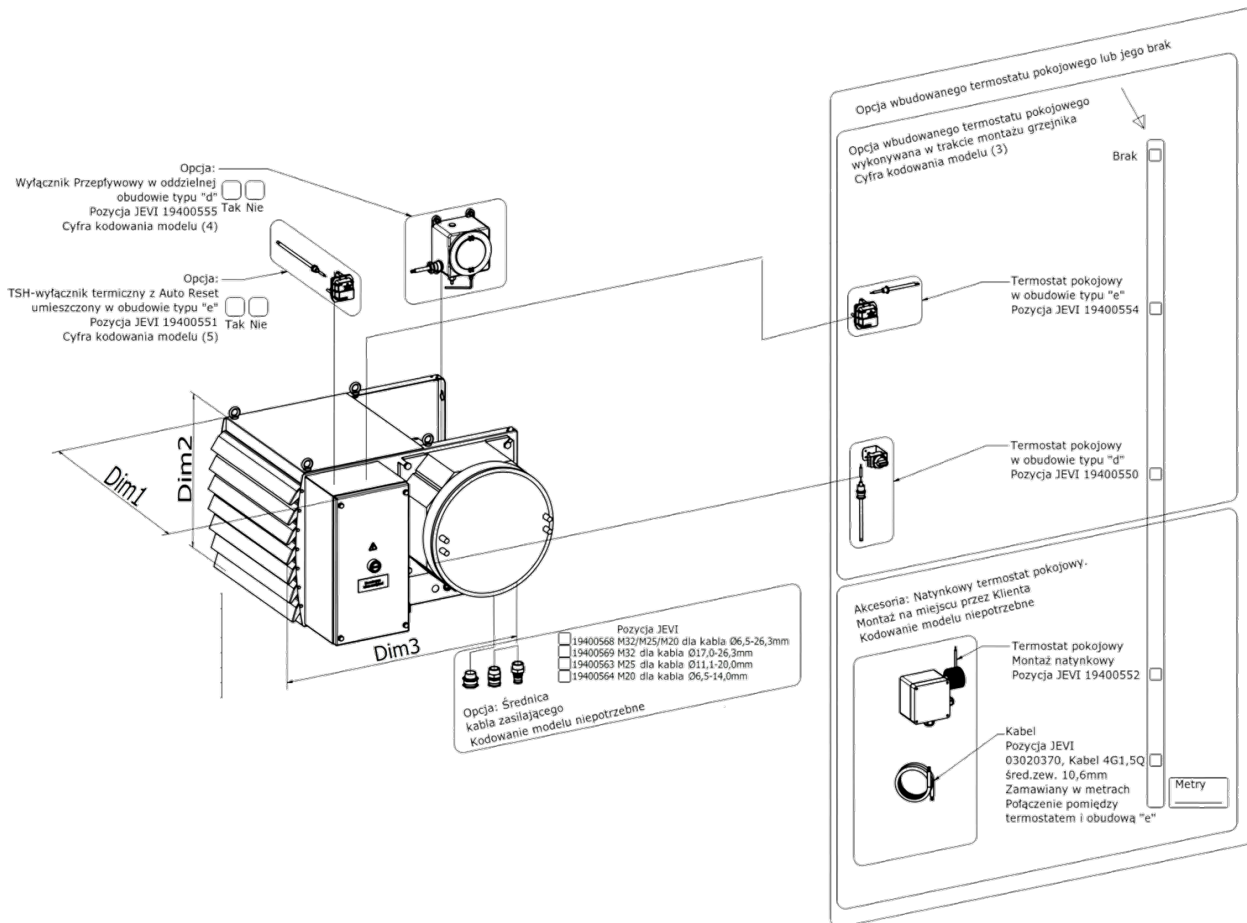
TYP – kod artykułu	Napięcie	Moc znamionowa	Wymiary WxHxL	Natężenie	Max przepływ powietrza
VLEx-S-3,5 kW-21960201 / 466003405A	3x400V	3,5kW	780x500x755mm	6A	1550 m ³ /h
VLEx-S-7 kW-21960209 / 466007405A	3x400V	7,0kW	780x500x755mm	11A	2500 m ³ /h
VLEx-S-10,6 kW-21960217 / 466010405A	3x400V	10,6kW	780x500x755mm	16A	2500 m ³ /h
VLEx-M-11,7 kW-21960225 / 466011405A	3x400V	11,7kW	936x665x755mm	18A	3800 m ³ /h
VLEx-M-15,6 kW-21960233 / 466015405A	3x400V	15,6kW	936x665x755mm	24A	3800 m ³ /h
VLEx-M-19,5 kW-21960241 / 466019405A	3x400V	19,5kW	936x665x755mm	29A	3800 m ³ /h
VLEx-L-23,4 kW-21960249 / 466023405A	3x400V	23,4kW	936x665x950mm	35A	4800 m ³ /h
VLEx-L-27,3 kW-21960257 / 466027405A	3x400V	27,3kW	936x665x950mm	41A	4800 m ³ /h
VLEx-L-31,2 kW-21960265 / 466031405A	3x400V	31,2kW	936x665x950mm	47A	4800 m ³ /h
VLEx-L-35,1 kW-21960273 / 466035405A	3x400V	35,1kW	936x665x950mm	52A	4800 m ³ /h

Akcesoria do nagrzewnic VLEx:

Artykuł	Kod do zamówienia
Termostat pokojowy montowany w obudowie „d” urządzenia	19400550
Termostat pokojowy montowany naściennie ERT-10	19400552
Termostat pokojowy montowany w obudowie „e” urządzenia	19400554
Wyłącznik termiczny TSH z automatycznym resetem montowany w obudowie „e” urządzenia	19400551
Wyłącznik przepływu powietrza montowany w oddzielnej obudowie „d” na urządzeniu*)	19400555
Dławica kablowa do obudowy „d” M32 dla kabli zasilających średnicy od 17,0 do 26,3mm	19400569
Dławica kablowa do obudowy „d” M25 dla kabli zasilających średnicy od 11,1 do 20,0mm	19400563
Dławica kablowa do obudowy „d” M20 dla kabli zasilających średnicy od 6,5 do 14,0mm	19400564
Zestaw dławic kablowych M32/M25/M20	19400568

*) – dostępny tylko dla nagrzewnic o mocy powyżej 7kW

Opcje wyposażenia dodatkowego zgodnie z tabelą powyżej



Uwaga

Błędy drukarskie, literówki nie stanowią podstawy do roszczeń. Dane techniczne zawarte w instrukcjach, katalogach i kartach katalogowych mogą ulec zmianie bez uprzedzenia, jako efekt modyfikacji urządzeń.